

Диван на каркасе из круглой трубы (паспорт)

Диван на каркасе из круглой трубы (далее - диван) предназначен для использования в сухих отапливаемых помещениях.

Диван изготавливается в одно-, двух- и трёхместном вариантах.

1. Технические характеристики:

1.1. Габаритные размеры ШхГхВ: Lx610x775

1.2. Масса: указана в таблице.

L (мм)	Масса (кг)	Примечание
600	21	одноместный
1200	31	двухместный
1600	38	трёхместный

2. Требования безопасности:

2.1. Все работы по сборке и установке дивана должны проводиться квалифицированными специалистами.

2.2. Сборку производить в хорошо освещённых помещениях, исправными инструментами и принадлежностями при соблюдении всех норм техники безопасности.

3. Транспортировка, хранение, эксплуатация.

Изделие транспортируется в упаковке предприятия-изготовителя любым видом транспорта при условии надёжной защиты от механических повреждений и атмосферных осадков.

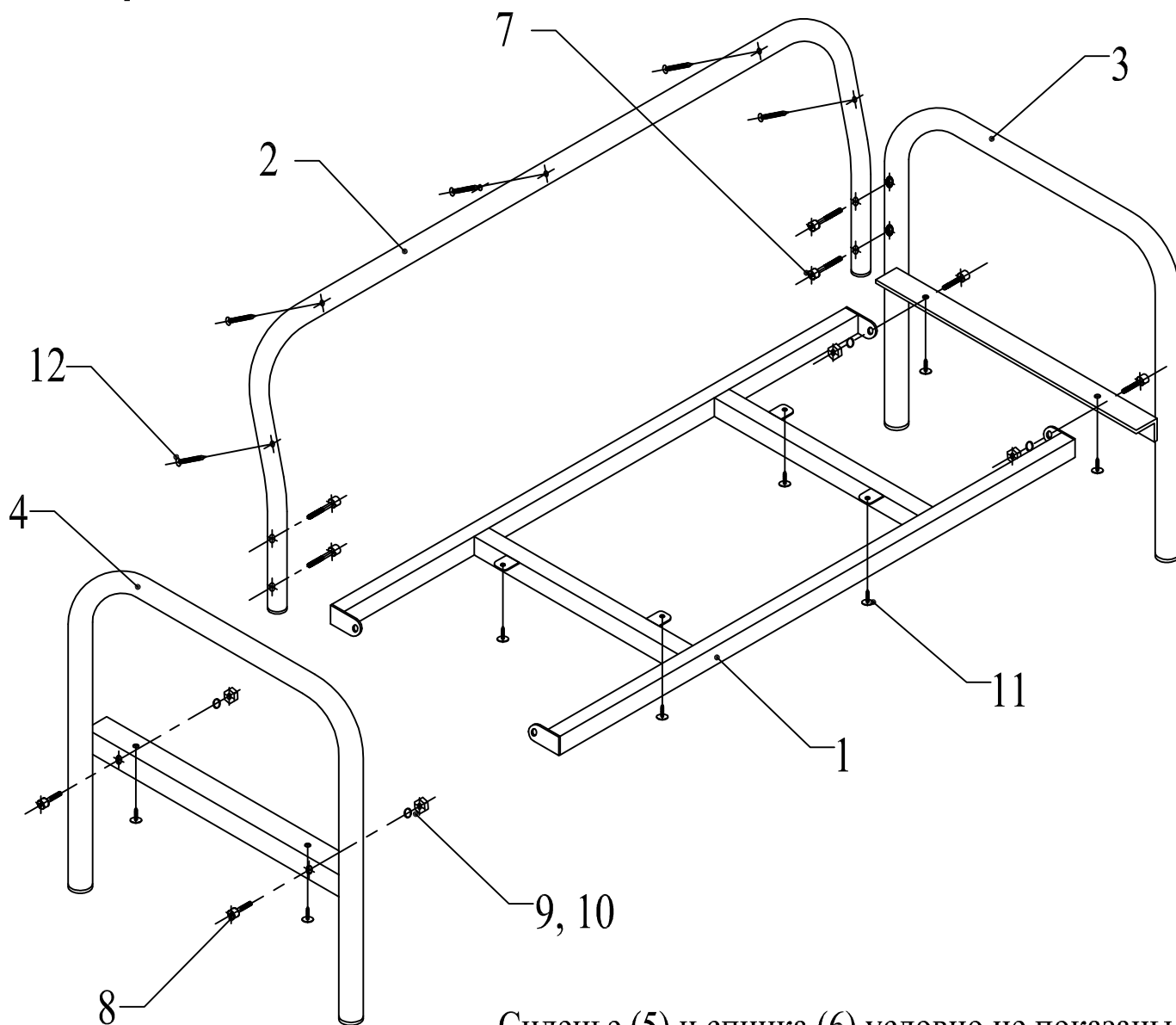
4. Гарантии поставщика

Предприятие изготовитель гарантирует соответствие параметров дивана ГОСТ 19973-93 "Мебель для сидения и лежания. Общие ТУ" при условии соблюдения правил транспортировки, хранения и эксплуатации.

Гарантийный срок эксплуатации - 12 месяцев. Срок службы - 7 лет.

5. Детализировка и схема сборки каркаса.

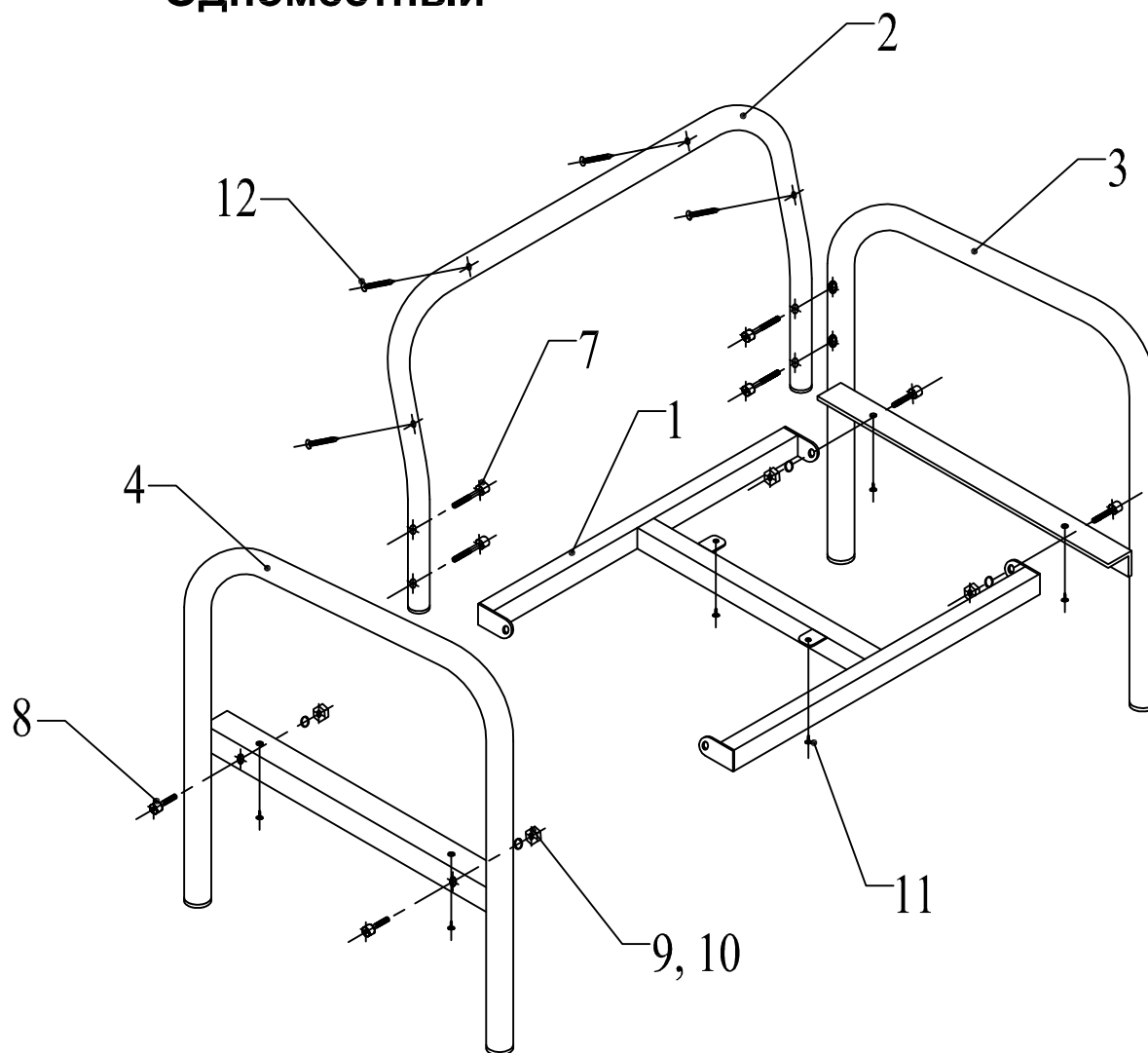
Двухместный и
трёхместный



Сиденье (5) и спинка (6) условно не показаны

ВНИМАНИЕ - предприятие-изготовитель оставляет за собой право вносить в изделие изменения, не ухудшающие его качество и не влияющие на его функциональные свойства!

Одноместный



6. Комплект поставки.

	1	2 и 3		1	2 и 3
1. Рама	1	1	7. Винт М8х40.....	4	4
2. Опора.....	1	1	8. Винт М8х20.....	4	4
3. Боковина правая.....	1	1	9. Гайка М8.....	4	4
4. Боковина левая.....	1	1	10. Шайба 8Г.....	4	4
5. Сиденье.....	1	1	11. Саморез с прессшайб. 4,2х16.....	6	8
6. Спинка.....	1	1	12. Саморез 5х40.....	4	5